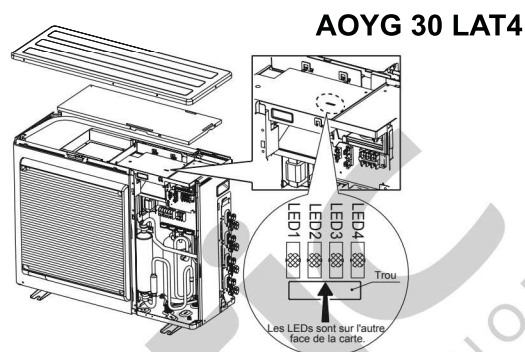
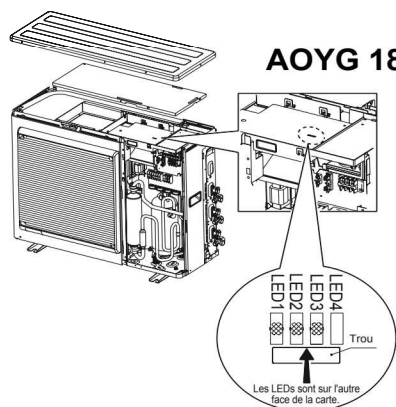


UNITES EXTERIEURES MULTI-SPLIT

7.6. Modèles AOYG 18 24 LAT3 et AOYG 30 LAT4

Quand un défaut de fonctionnement se produit dans l'unité extérieure, la LED sur la carte s'allume pour indiquer l'erreur. Référez-vous au tableau suivant pour la description de chaque erreur selon la LED.



Diagnostic de l'erreur	LED1	LED2	LED3	LED4*
Erreur de communication (Unité extérieure vers unité intérieure A)	• 1 (fois)	Eteinte	Eteinte	Eteinte
Erreur de communication (Unité extérieure vers unité intérieure B)	Eteinte	• 1 (fois)	Eteinte	Eteinte
Erreur de communication (Unité extérieure vers unité intérieure C)	Eteinte	Eteinte	• 1 (fois)	Eteinte
Erreur de communication (Unité extérieure vers unité intérieure D)	Eteinte	Eteinte	Eteinte	• 1 (fois)
Erreur sonde de température de refoulement	• 2 (fois)	Eteinte	Eteinte	Eteinte
Erreur sonde de température échangeur unité extérieure (milieu)	• 3 (fois)	Eteinte	Eteinte	Eteinte
Erreur sonde de température extérieur	• 4 (fois)	Eteinte	Eteinte	Eteinte
Erreur sonde de température vanne 2 voies (pour unité intérieure A)	• 5 (fois)	Eteinte	Eteinte	Eteinte
Erreur sonde de température vanne 2 voies (pour unité intérieure B)	Eteinte	• 5 (fois)	Eteinte	Eteinte
Erreur sonde de température vanne 2 voies (pour unité intérieure C)	Eteinte	Eteinte	• 5 (fois)	Eteinte
Erreur sonde de température vanne 2 voies (pour unité intérieure D)	Eteinte	Eteinte	Eteinte	• 5 (fois)
Erreur sonde de température vanne 3 voies (pour unité intérieure A)	• 6 (fois)	Eteinte	Eteinte	Eteinte
Erreur sonde de température vanne 3 voies (pour unité intérieure B)	Eteinte	• 6 (fois)	Eteinte	Eteinte
Erreur sonde de température vanne 3 voies (pour unité intérieure C)	Eteinte	Eteinte	• 6 (fois)	Eteinte
Erreur sonde de température vanne 3 voies (pour unité intérieure D)	Eteinte	Eteinte	Eteinte	• 6 (fois)
Erreur sondé de température du compresseur	• 7 (fois)	Eteinte	Eteinte	Eteinte
Erreur sondé de température du radiateur	• 8 (fois)	Eteinte	Eteinte	Eteinte
Erreur Haute Pression switch 1	• 9 (fois)	Eteinte	Eteinte	Eteinte
Erreur Haute Pression switch 2	• 10 (fois)	Eteinte	Eteinte	Eteinte
Erreur de puissance des unités intérieures	• 11 (fois)	Eteinte	Eteinte	Eteinte
Détection du courant	• 12 (fois)	Eteinte	Eteinte	Eteinte
Erreur de détection de la position du rotor du compresseur	• 13 (fois)	Eteinte	Eteinte	Eteinte
Erreur de phases (bornier)	• 14 (fois)	Eteinte	Eteinte	Eteinte
Erreur moteur ventilateur unité extérieure	• 15 (fois)	Eteinte	Eteinte	Eteinte
Erreur communication micro-interrupteur de la carte électronique de l'unité extérieure	• 17 (fois)	Eteinte	Eteinte	Eteinte
Erreur température de refoulement	• 18 (fois)	Eteinte	Eteinte	Eteinte
Erreur température du compresseur	• 19 (fois)	Eteinte	Eteinte	Eteinte
Erreur vanne 4 voies	• 20 (fois)	Eteinte	Eteinte	Eteinte
Erreur information de la carte électronique de l'unité extérieure	• 21 (fois)	Eteinte	Eteinte	Eteinte
Erreur filtre actif, erreur PFC	• 22 (fois)	Eteinte	Eteinte	Eteinte

* AOYG 30 LAT4 uniquement