

**Configuration du chauffage d'appoint (uniquement pour \*9W):**

- 3V3 (1N~, 230 V, 3 kW)
- 6V3 (1N~, 230 V, 6 kW)
- 6WN (3N~, 400 V, 6 kW)
- 9WN (3N~, 400 V, 9 kW)
- 6T1 (3~, 230 V, 6 kW)

**Options installées par l'utilisateur:**

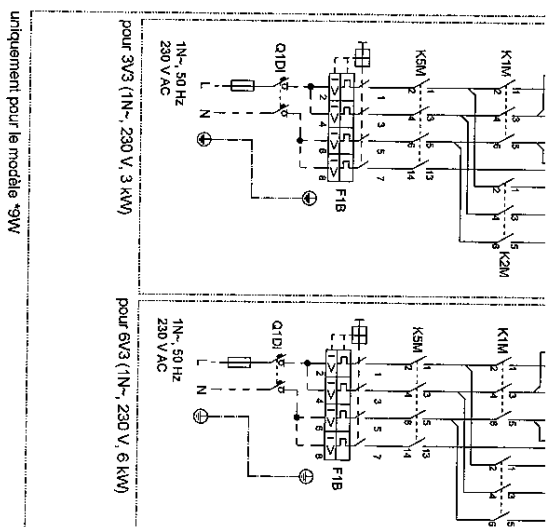
- Cordon chauffant
- Ballon d'eau chaude sanitaire
- Ballon d'eau chaude sanitaire avec raccord solaire
- Interface utilisateur à distance
- Thermostance intérieure externe
- Thermostance extérieure externe
- CCI E/S numériques
- CCI demande
- Pompe solaire et station de contrôle

**Température de départ principale:**

- Thermostat MARCHÉ/ARRÊT (câblé)
- Thermostat MARCHÉ/ARRÊT (sans fil)
- Thermostance externe pour le thermostat MARCHÉ/ARRÊT (sans fil)
- Convecteur de pompe à chaleur

**Température de départ secondaire:**

- Thermostat MARCHÉ/ARRÊT (câblé)
- Thermostat MARCHÉ/ARRÊT (sans fil)
- Thermostance externe pour le thermostat MARCHÉ/ARRÊT (sans fil)
- Convecteur de pompe à chaleur



uniquement pour le modèle \*9W