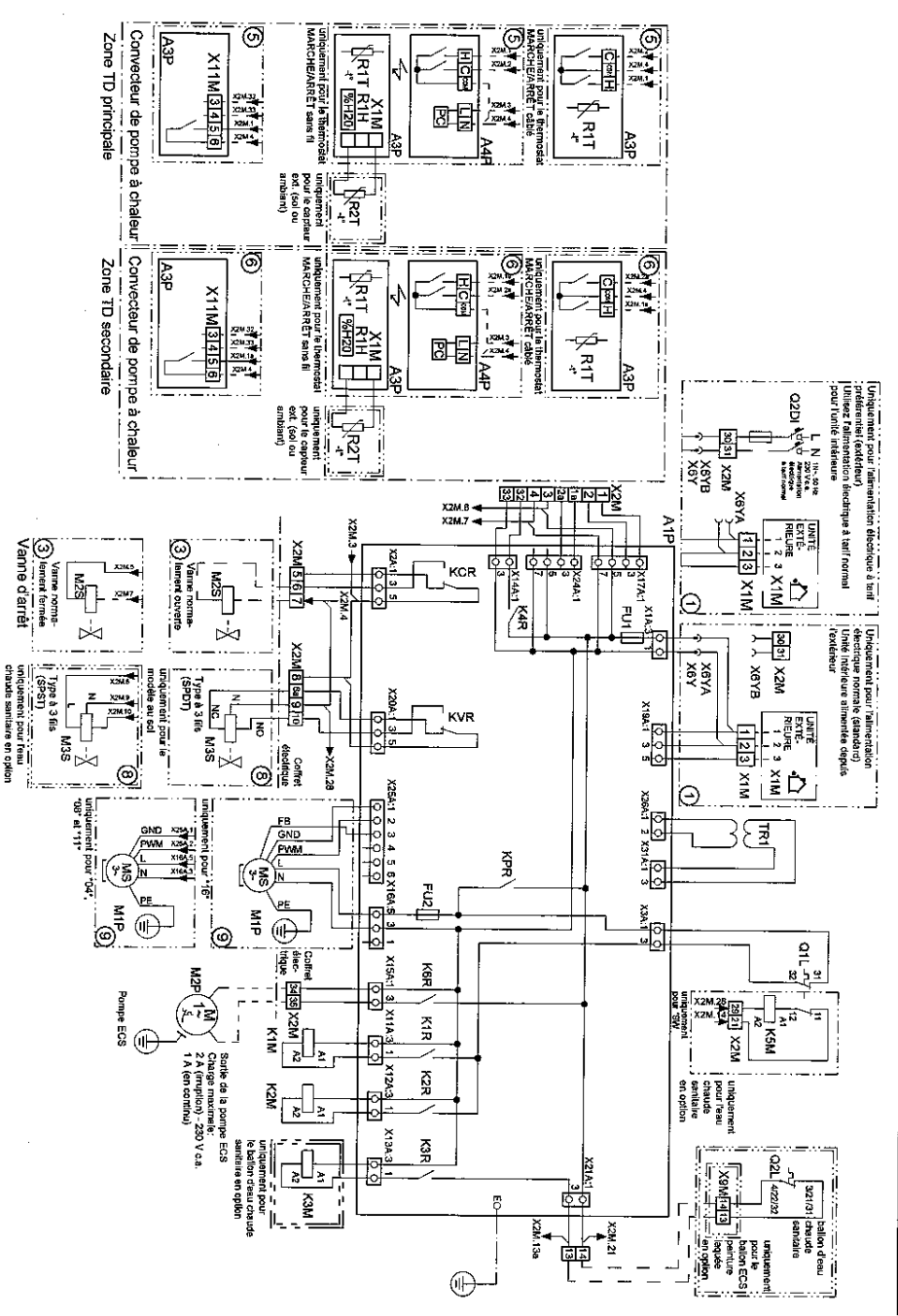


4D090419 page 5



4D090419 page 6

A1P	Carte de circuit imprimé principale	K*R	Relais sur CCI
A2P	CCI de l'interface utilisateur	M1P	Pompe d'alimentation principale
A3P	CCI du groupe de pompe solaire	M2P	# Pompe à eau chaude sanitaire
A3P	Thermostat MARCHÉ/ARRÊT (CE=circuit électrique)	M2S	# Vanne à 2 voies pour mode de rafraîchissement
A3P	Connecteur de pompe à chaleur	M3S	(*) Vanne 3 voies pour chauffage au sol/eau chaude sanitaire
A4P	CCI E/S numériques	Q1DI, Q2DI	# Disjoncteur de protection contre les fuites à la terre
A4P	CCI récepteur (thermostat MARCHÉ/ARRÊT sans fil)	Q1L	Protection thermique du chauffage d'appoint
A8P	CCI demande	Q2L	Protection thermique du booster ECS
B1L	Capteur de débit	R1T	Thermistance de l'échangeur de chaleur de l'eau de sortie
BSK	Relais de station de pompe solaire	R1T (A2P)	Interface utilisateur capteur ambiant
DS1(A8P)	Microcommutateur	R1T (A3P)	* Thermostat MARCHÉ/ARRÊT capteur ambiant
E1H	Élément de chauffage d'appoint (1 kW)	R2T	Thermistance de chauffage d'appoint de sortie
E2H	Élément de chauffage d'appoint (2 kW)	R2T	* Capteur externe (sol ou ambiant)
E3H	Élément de chauffage d'appoint (3 kW)	R3T	Thermistance côté liquide réfrigérant
E4H	Booster ECS (3 kW)	R4T	Thermistance d'eau d'entrée
F1B	Fusible de surintensité chauffage d'appoint	R5T	(*) Thermistance d'eau chaude sanitaire
F2B	Fusible de surintensité booster ECS	R6T	* Thermistance ambiante extérieure ou intérieure externe
F1T	Fusible thermique du chauffage d'appoint	R1H (A3P)	* Capteur d'humidité
F1U, F2U	Fusible 5 A 250 V pour CCI E/S numériques	S1S	* Contact d'alimentation électrique à tarif préférentiel
FU1	Fusible T 6,3 A 250 V pour CCI		
PHC1	Circuit d'entrée de l'optocoupleur		
K1M, K2M	Contacteur de chauffage d'appoint		
K3M	Contacteur de booster ECS		
K5M	Contacteur de sécurité chauffage d'appoint (uniquement pour *9W)		