

## E1 (Erreur de communication des unités intérieures et des unités extérieures)

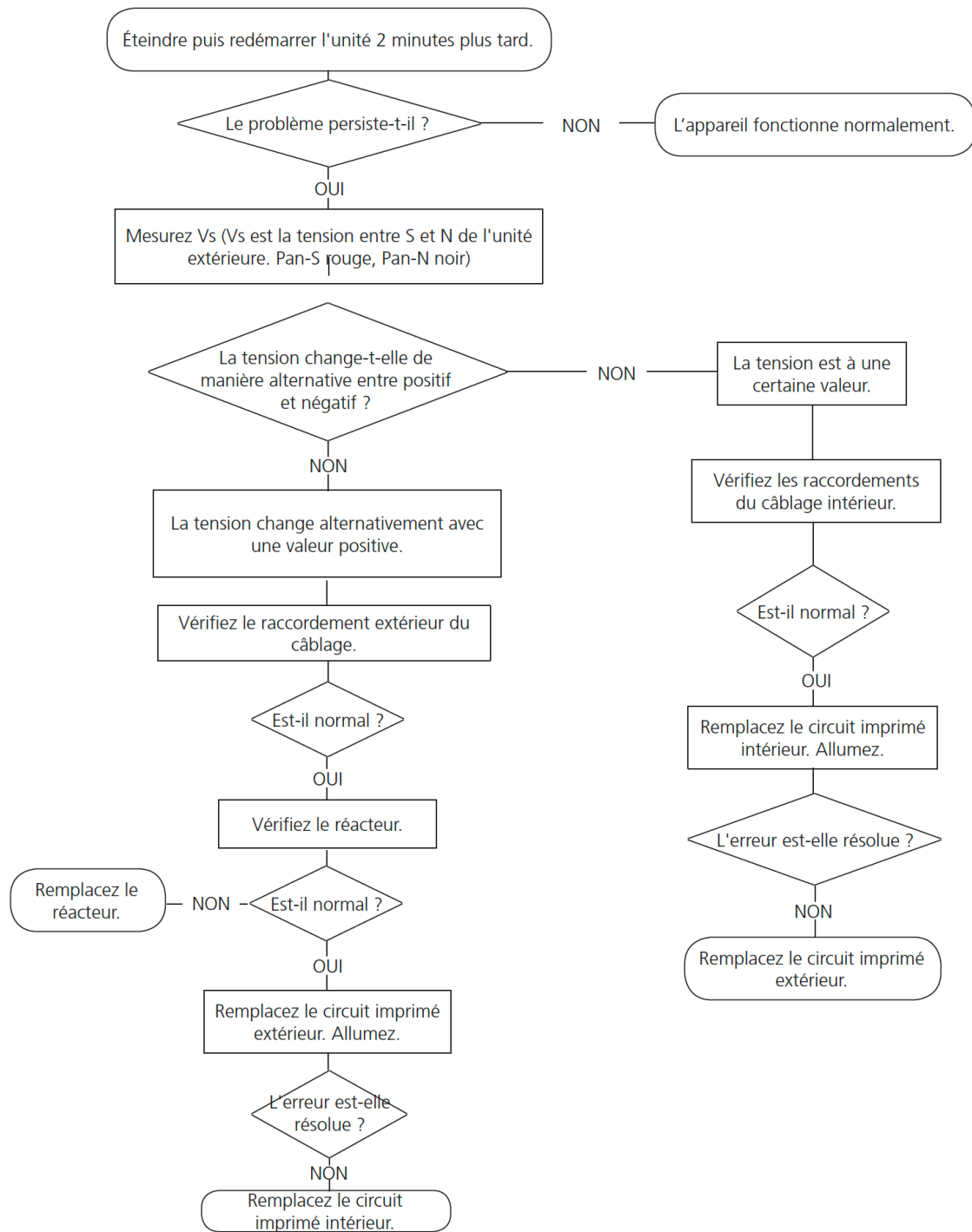
### 1. Description

L'unité intérieure n'a pas reçu de retour de l'unité extérieure pendant 110 secondes, quatre fois consécutives

### 2. Éléments devant être prêts à l'emploi

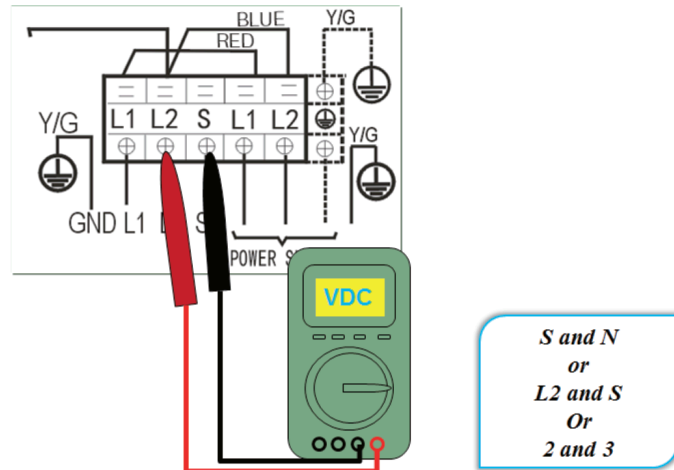
- Circuit imprimé intérieur
- Circuit imprimé extérieur
- Réacteur

### 3. Dépannage et réparation



#### 4. Remarques

- Utilisez un multimètre pour tester la tension continue entre le port 2 et le port 3 de l'unité extérieure. L'aiguille rouge du multimètre est raccordée au port 2 tandis que l'aiguille noire l'est au port 3.
- Lorsque le CA est normal en marche, la tension varie alternativement entre -25V et 25V.
- Si l'unité extérieure connaît un dysfonctionnement, la tension passe toujours à une valeur positive
- Si l'unité intérieure a un dysfonctionnement, la tension a une valeur fixe.



- Utilisez un multimètre pour tester la résistance du réacteur qui ne doit pas être relié au condensateur
- La valeur normale doit être autour de zéro ohm. Sinon, le réacteur peut connaître un dysfonctionnement

