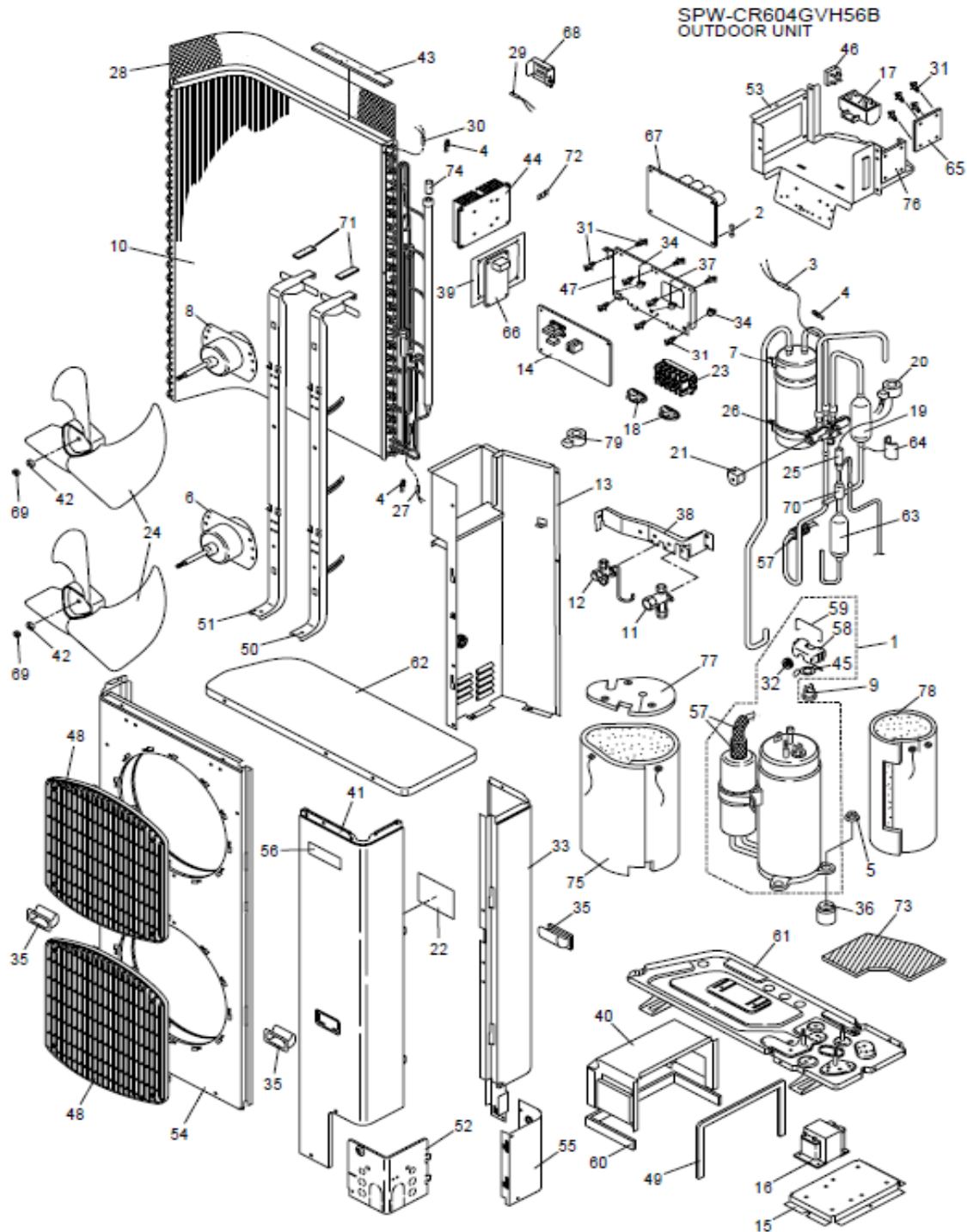


Groupe extérieur SANYO SPW-CR604GVH56B DC INVERTER



Vue éclatée & nomenclature des pièces détachées



Désignations et références des pièces détachées

N°	LIBELLE	SPECIFICATION	QTE
1	Compressor Ass'y C-9RVN273H0W	9231843189	1
2	Fuse 250V TLLC30A	9231709935	1
3	Thermistor KTM-35D-S1	9231519572	1
4	Mounting Thermostat	9231485877	3
5	Nut Special Ass'y	9230296498	3
6	Fan Motor DAJ12-95A61A	9231811881	1
7	Accumulator Ass'y	9231812345	1
8	Fan Motor DAJ12-95A61B	9231812338	1
9	Thermistor CM-12	9231812390	1
10	Heat Exch Ass'y	9231812383	1
11	Valve Ass'y 5/8 in.	9231811966	1
12	Valve Ass'y 3/8 in.	9231811959	1
13	Partition Plate Ass'y	9231812376	1
14	Controller Ass'y CR-CR604GVH56B	9231948044	1
15	Mounting Plate	9231811928	1
16	Solenoid R502AD-TB	9231515383	2
17	Fixed Capacitor RU23B856R2400X	9231880573	1
18	Clip Wire	9231407596	2
19	Muffler	9231849570	1
20	Magnetic Coil UKV-U013E	9231715875	1
21	Magnetic Coil Ass'y STF-01AJ512D	9231812567	1
22	Elec. Wiring Diagram	9231945753	1
23	Terminal Base HP-T3041-C3E2-L6	9231811980	1
24	Propeller Fan Ass'y	9380194507	2
25	Solenoid Control Valve UKV-25D	9231704145	1
26	Reversing Valve STF-0401G	9231812420	1
27	Thermistor DTN-C532G3H-TKS2	9231812604	1
28	Guard	9231104518	1
29	Thermistor DTNC532G3HTKS238	9231664234	1
30	Thermistor DTNC532G3HTKS233	9231664166	1
31	Spacer SPLSN-6	9230971678	13
32	Eyelet Rubber Lead Wire	9231695191	1
33	Rear Panel	9231812444	1
34	Spacer #616	9230964069	2
35	Knob	9231812116	3
36	Cushion Rubber	9231450578	3
37	Spacer 2196	9231927940	1
38	Support valve	9231812093	1
39	Sheet	9231927315	1
40	Mounting Plate Ass'y	9231812079	1



Pour vos commandes de pièces détachées,
 nous vous invitons à nous contacter par mail à info@pac-assistance.com
 ou par téléphone au 0892 702 808 (0,337€ ttc/min)

SPW-CR604GVH56B

Désignations et références des pièces détachées

N°	LIBELLE	SPECIFICATION	QTE
41	Front Panel	9231812475	1
42	Washer Special	9230954961	2
43	Packing	9380194453	1
44	Cooler A6063S-T5	9231945760	1
45	Plate Protector	9260400223	1
46	Diode DF30DB80	9231834903	1
47	Elec Component Box	9231812024	1
48	Guard	9231740747	2
49	Packing	9231813021	1
50	Base Ass'y, Fan Motor	9231812499	1
51	Support Fan Motor	9231812482	1
52	Cover Plate	9231812192	1
53	Elec Component Box Ass'y	9231812017	1
54	Front Panel	9231695382	1
55	Cover Plate	9231812178	1
56	Badge	9231915909	1
57	Vibration Insulation	9230529350	3
58	Cap Terminal Cover	9260400827	1
59	Clip	9260400513	1
60	Packing	9231813014	1
61	Bottom Plate Ass'y	9231695665	1
62	Top Panel	9231812246	1
63	Muffler	9231812512	1
64	Mounting Rubber, Tube	9380055488	1
65	P.C.B. Ass'y CR-FAN160A1-E	9231854833	1
66	P.C.B. Ass'y CR-HIC160B-E	9231947788	1
67	P.C.B. Ass'y FIL-CR604GVH56	9231948051	1
68	Mounting Plate	9231712690	1
69	Funa	9380126706	2
70	Strainer Ass'y	9231018969	1
71	Packing	9231885448	2
72	Mounting Plate	9231916005	1
73	Sound Insulation Compressor	9231695214	1
74	Insulation Special	9231708365	1
75	Sound Insulation Compressor	9231812505	1
76	Elec Component Box	9231812413	1
77	Sound Insulation Compressor	9231812437	1
78	Sound Insulation Compressor	9231812529	1
79	Transformer Ass'y CL-9	9231945784	1
80	Power Relay VF-12HU-UL	9231880597	1



Pour vos commandes de pièces détachées,
 nous vous invitons à nous contacter par mail à info@pac-assistance.com
 ou par téléphone au 0892 702 808 (0,337€ ttc/min)

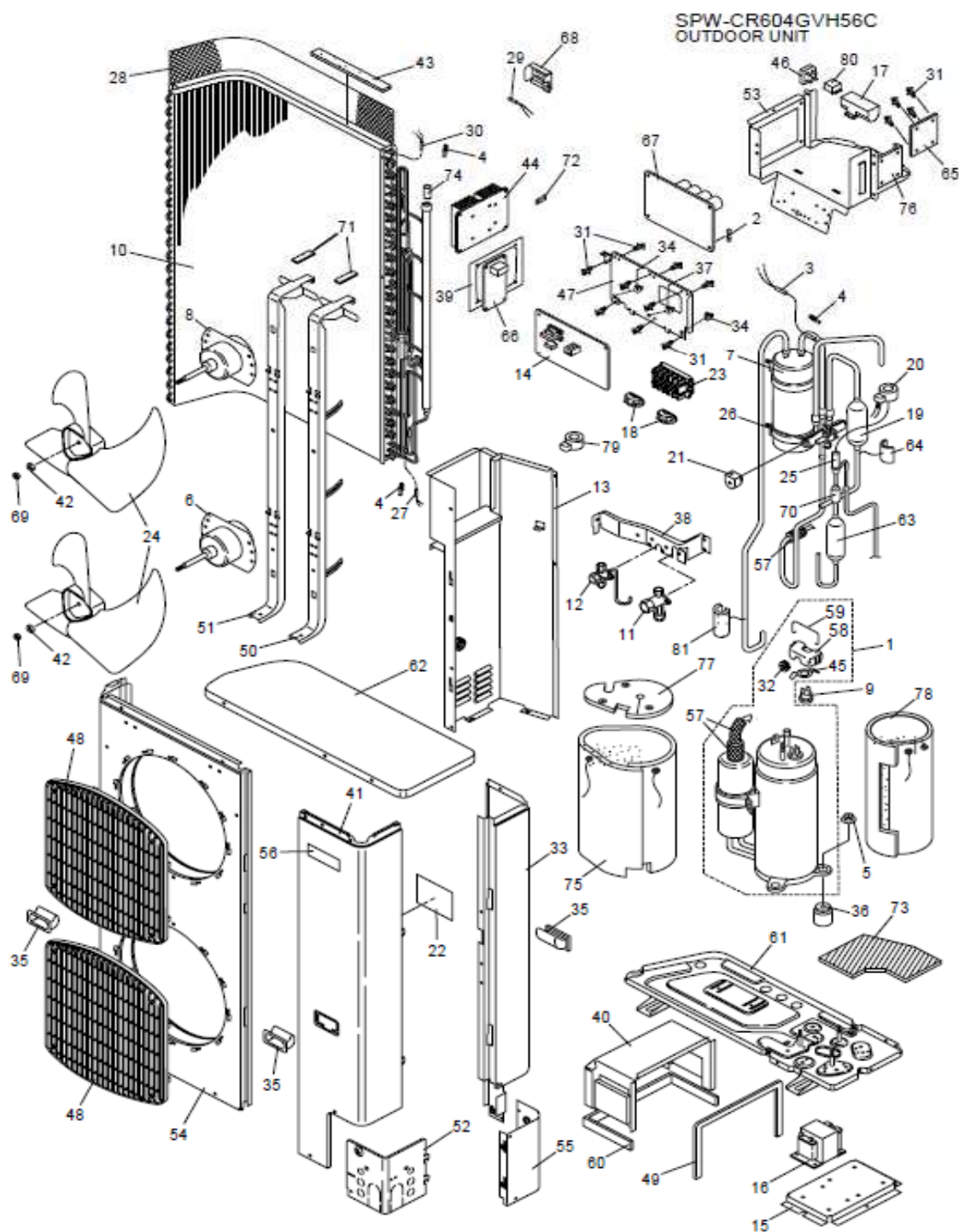
SPW-CR604GVH56B



Groupe extérieur SANYO SPW-CR604GVH56C DC INVERTER



Vue éclatée & nomenclature des pièces détachées



Désignations et références des pièces détachées

N°	LIBELLE	SPECIFICATION	QTE
1	Compressor Ass'y C-9RVN273H0Q	6233026848	1
2	Fuse 250V TLLC30A	9231709935	1
3	Thermistor KTM-35D-S1	9231519572	1
4	Mounting Thermostat	9231485877	3
5	Nut Special Ass'y	9230296498	3
6	Fan Motor DAJ12-95A61A	9231811881	1
7	Accumulator Ass'y	9231812345	1
8	Fan Motor DAJ12-95A61B	9231812338	1
9	Thermistor CM-12	9231812390	1
10	Heat Exch Ass'y	9231812383	1
11	Valve Ass'y 5/8 in.	9231811966	1
12	Valve Ass'y 3/8 in.	9231811959	1
13	Partition Plate Ass'y	9231812376	1
14	Controller Ass'y CR-CR604GVH56C	6233026879	1
15	Mounting Plate	9231811928	1
16	Solenoid R502AD-TB	9231515383	2
17	Fixed Capacitor RU23B856R2400X	9231880573	1
18	Clip Wire	9231407596	2
19	Muffler	9231849570	1
20	Magnetic Coil UKV-U013E	9231715875	1
21	Magnetic Coil Ass'y STF-01AJ512D	9231812567	1
22	Elec. Wiring Diagram	9231945753	1
23	Terminal Base HP-T3041-C3E2-L6	9231811980	1
24	Propeller Fan Ass'y	9380194507	2
25	Solenoid Control Valve UKV-25D	9231704145	1
26	Reversing Valve STF-0401G	9231812420	1
27	Thermistor DTN-C532G3H-TKS2	9231812604	1
28	Guard	9231104518	1
29	Thermistor DTNC532G3HTKS238	9231664234	1
30	Thermistor DTNC532G3HTKS233	9231664166	1
31	Spacer SPLSN-6	9230971678	13
32	Eyelet Rubber Lead Wire	9231695191	1
33	Rear Panel	9231812444	1
34	Spacer #616	9230964069	2
35	Knob	9231812116	3
36	Cushion Rubber	9231450578	3
37	Spacer 2196	9231927940	1
38	Support valve	9231812093	1
39	Sheet	9231927315	1
40	Mounting Plate Ass'y	9231812079	1



Pour vos commandes de pièces détachées,
 nous vous invitons à nous contacter par mail à info@pac-assistance.com
 ou par téléphone au 0892 702 808 (0,337€ ttc/min)

SPW-CR604GVH56C

Désignations et références des pièces détachées

N°	LIBELLE	SPECIFICATION	QTE
41	Front Panel	9231812475	1
42	Washer Special	9230954961	2
43	Packing	9380194453	1
44	Cooler A6063S-T5	9231945760	1
45	Plate Protector	9260400223	1
46	Diode DF30DB80	9231834903	1
47	Elec Component Box	9231812024	1
48	Guard	9231740747	2
49	Packing	9231813021	1
50	Base Ass'y, Fan Motor	9231812499	1
51	Support Fan Motor	9231812482	1
52	Cover Plate	9231812192	1
53	Elec Component Box Ass'y	9231812017	1
54	Front Panel	9231695382	1
55	Cover Plate	9231812178	1
56	Badge	9231915909	1
57	Vibration Insulation	9230529350	3
58	Cap Terminal Cover	9260400827	1
59	Clip	9260400513	1
60	Packing	9231813014	1
61	Bottom Plate Ass'y	9231695665	1
62	Top Panel	9231812246	1
63	Muffler	9231812512	1
64	Mounting Rubber, Tube	9380055488	1
65	P.C.B. Ass'y CR-FAN160A1-E	9231854833	1
66	P.C.B. Ass'y CR-HIC160B-E	9231947788	1
67	P.C.B. Ass'y FIL-CR604GVH56	9231948051	1
68	Mounting Plate	9231712690	1
69	Funa	9380126706	2
70	Strainer Ass'y	9231018969	1
71	Packing	9231885448	2
72	Mounting Plate	9231916005	1
73	Sound Insulation Compressor	9231695214	1
74	Insulation Special	9231708365	1
75	Sound Insulation Compressor	9231812505	1
76	Elec Component Box	9231812413	1
77	Sound Insulation Compressor	9231812437	1
78	Sound Insulation Compressor	9231812529	1
79	Transformer Ass'y CL-9	9231945784	1
80	Power Relay VF-12HU-UL	9231880597	1
81	Packing	6233026862	1



Pour vos commandes de pièces détachées,
 nous vous invitons à nous contacter par mail à info@pac-assistance.com
 ou par téléphone au 0892 702 808 (0,337€ ttc/min)

SPW-CR604GVH56C