

TYBOX 5150

www.deltadore.com



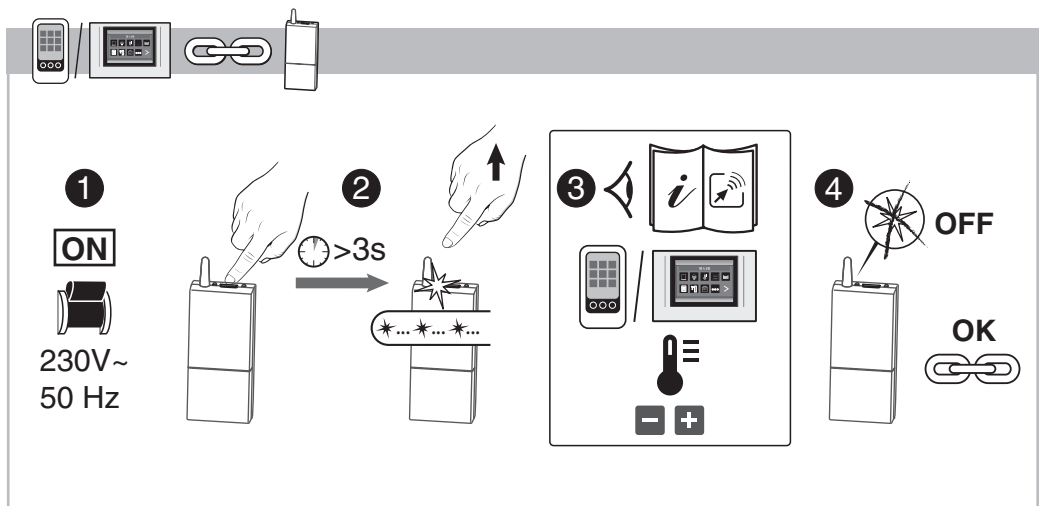
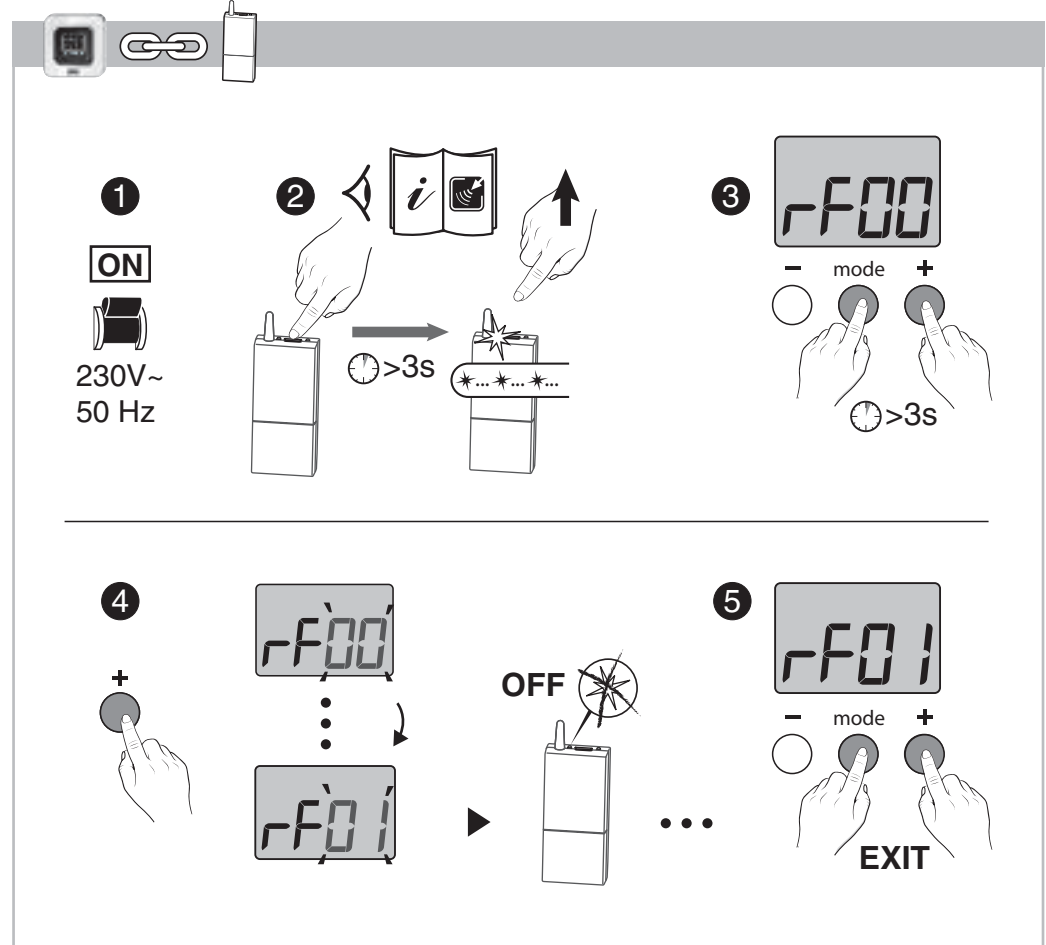
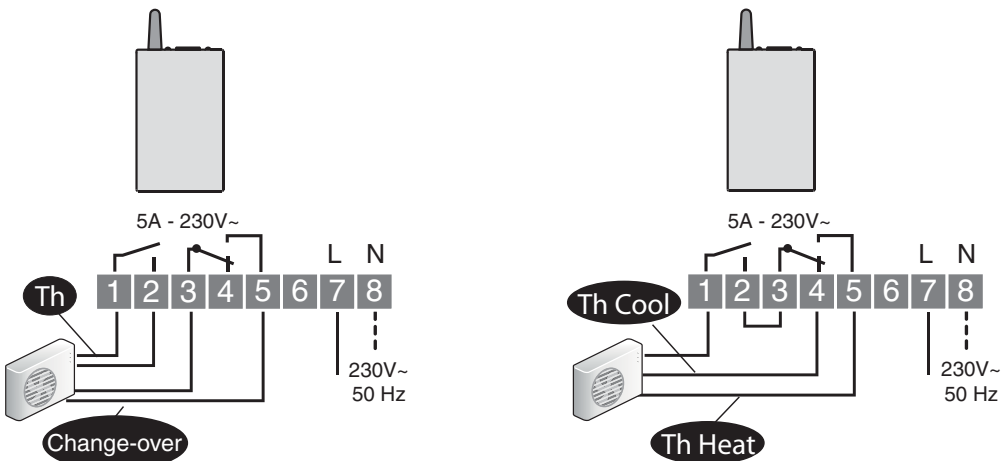
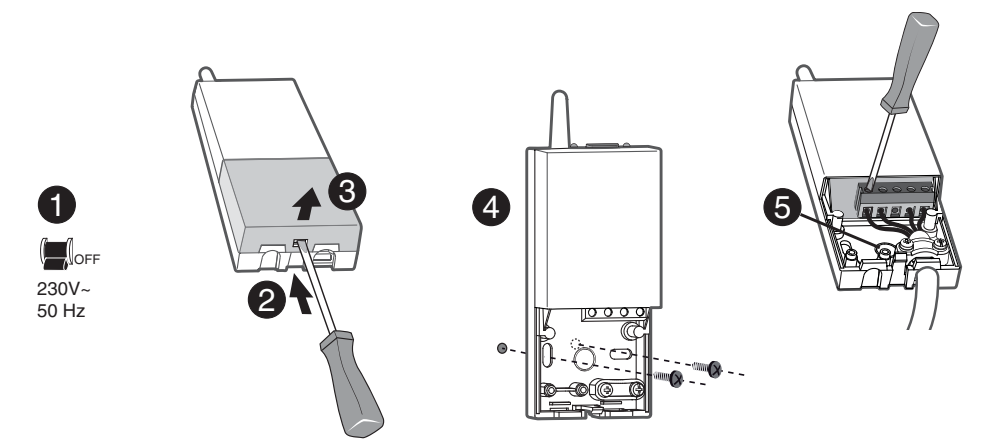
Information importante (24)
 Important product information (24)
 Información importante sobre el producto (24)
 Informazioni importanti del prodotto (24)
 Ważne informacje o produkcie (24)
 Belangrijke informatie over het product (24)
 Wichtige Produktinformationen (24)

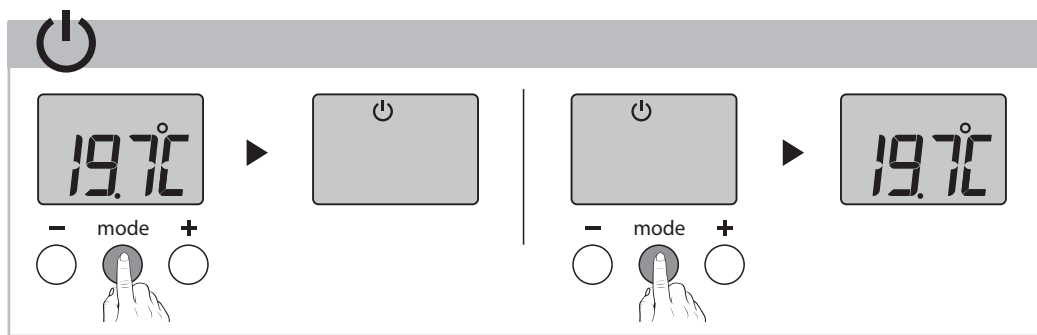
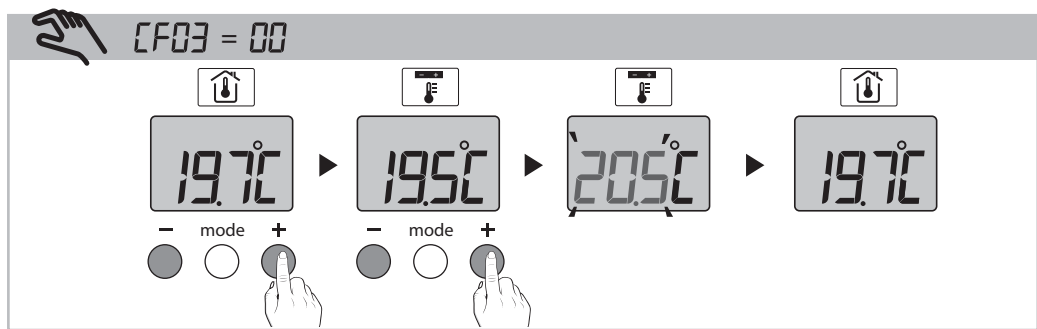


	TYBOX 5150	
	RF 6200	TYBOX 5101
	230 V~, 50 Hz - 2,6 VA	2 x 1,5V - AAA LR03
	868 MHz (EN 300 220) 100 m	
	16 max.	
°C	-5°C / +40°C	
	54 x 140 x 25 mm	80 x 84 x 21 mm
	R&TTE 1999/5/CE	
	2 x 5 A max., 230V~	/

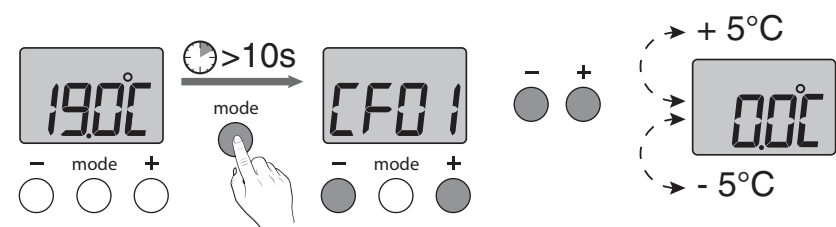


RF 6200

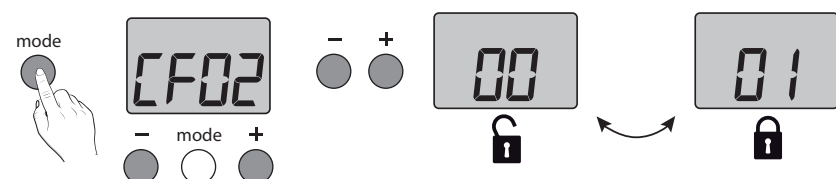




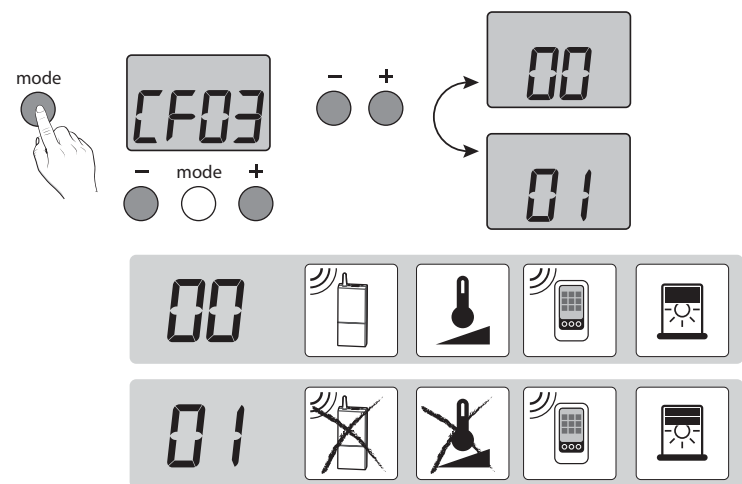
CF01 Correction de la température mesurée / Adjustment of the current temperature /
 Corrección de medición de la temperatura / Correzione della temperatura misurata /
 Korekta temperatury mierzonej / Correctie van de temperatuur voeler /
 Korrektur der gemessenen Temperatur



CF02 Verrouillage / locking / Bloqueo / Blocco / Blokada /
 Vergrendeling / Tastensperre

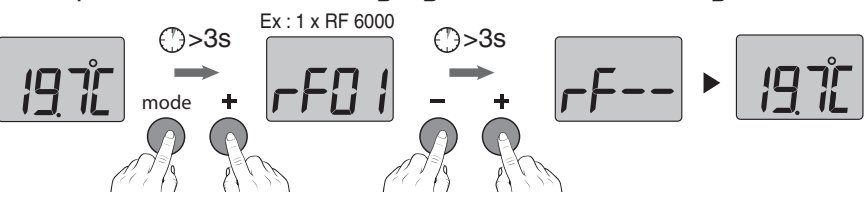


CF03 Choix du mode de fonctionnement / Selection of operating mode /
 Elección del modo de funcionamiento / Selezione modalità di funzionamento /
 Wybór trybu pracy / Keuze van de werkingsmodus /
 Wahl des Funktionsmodus



Optimisation solaire / Solar optimization

optimización Solar / ottimizzazione solare / Solar optymalizacja /
 solaroptimalisatie / Berücksichtigung der Sonneneinstrahlung



Autorisez le mode "Optimisation solaire" sur la centrale
 Enable "Solar optimization" mode on the central

Autorice el modo "Optimización solar" sobre la central

Abilitare la modalità "ottimizzazione solare" sulla centrale

Pozwalaja trybu "solar optymalizacja"

Solaroptimalisatie toestaan op de centrale

Betriebsart "Berücksichtigung der Sonneneinstrahlung" über die Zentralsteuerung

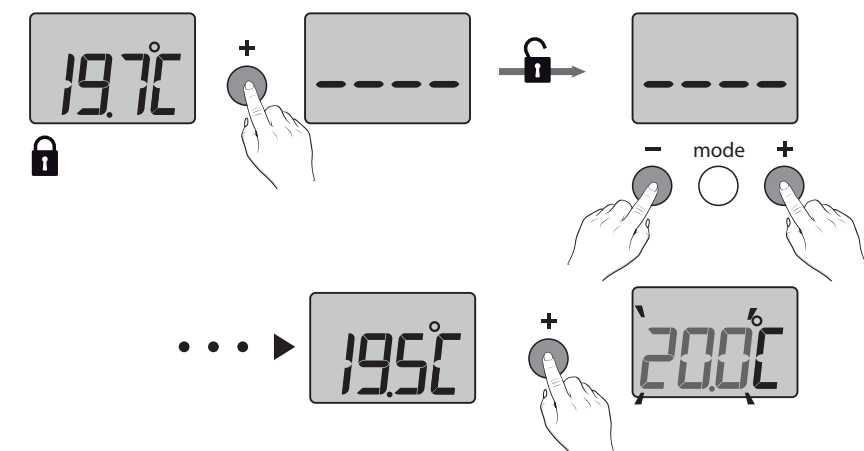
Récepteur / Receiver / Receptor / Receptor / Ricevitore / Empfänger / Odbiornik /
 Ontvanger / Přijímač / Mottagare / Modtager / Mottaker / Vastaanotin / 接收器 /

Emetteur / Transmitter / Emissor / Emissor / Emittitore / Sender / Nadajnik /
 Zender / Vysílač / Sändare / Transmitter / Sender / Lähetin / 发射器 /

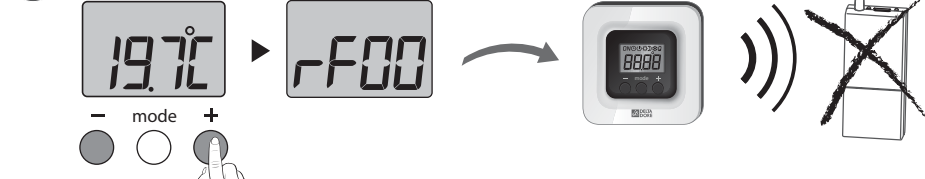
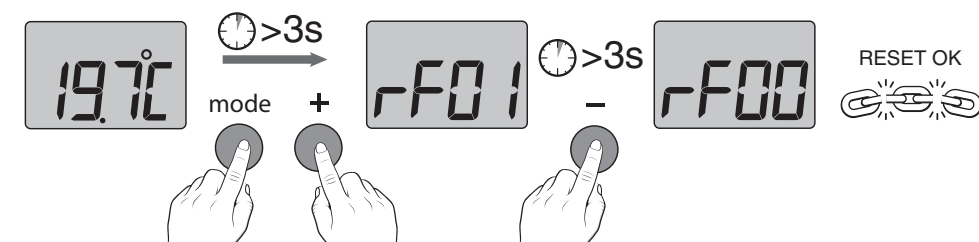
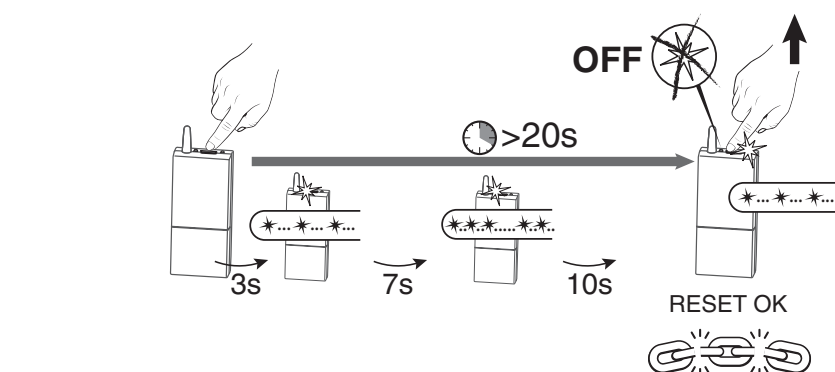
Association / Association / Asociación / Associação /
 Associazione / Verbindung / Przypisanie / Verbindung / Přřazení / Associering /
 Tilknytning / Forbindelse / KytKentä / 连接 /

Suppression d'une association / Delete one association / Borrar asociación /
 Eliminar associação / Eliminare le associazioni / Verbindung iöschten / Usunięcie
 przypisania / Een verbinding opheffen / Zrušit přiřazení / Ta bort associationerna /
 Sletning af en tilknytning / Slette en Forbindelse / Poista kytKentä /
 删除一个连接 /

Reset total / Total reset / Reset total / Reinicialização total / Reset totale / Reset /
 Reset całkowity / Totale reset / Celkový reset / Total återställning / Total nulstilling /
 Total nullstilling / No llaa kaikki / 完全初始化设置 /



RESET



Optimisation solaire / solar optimization / optimización Solar / otimização Solar /
 ottimizzazione solare / Solaroptimierung / Solar optymalizacja /
 solaroptimalisatie / Solární optimalizace / Solar optimering / Solar optimalisering /
 Solar optimointi /

太阳能优化

Clignotement lent / Slow flashing / Parpadeo lento / Intermitência lenta /
 Lampeggiamento lento / Langsames blinken / Wolne miganie / Langzaam
 knipperen / Pomalé blikání / Blinking lingsam / Langsomme blink / Langsomme
 blink / Hidas vilkunta / 缓慢的闪烁 /

Clignotement rapide / Fast flashing / Parpadeo rápido / Intermitência rápida /
 Lampeggiamento rapido /
 Schnelles blinken / Szybkie miganie / Snel knipperen /
 Rychlé blikání / Snabb blinkningar / Hurtige blink / Raske blink / Nopea vilkunta /
 快速的闪烁 /

Temps d'appui / Press time / Tiempo de pulsación / Tempo de pressão / Tempo
 pressione / Tastendruckdauer / Czas naciskania / Druktij / Doba stisknutí /
 Kopplingstid / Tid Nedtrykning / Trykketid / Painallisaika / 按键时间 /



Voyant éteint / LED off / Testigo apagado / Indicador apagado / Spia spenta /
 Kontrollleuchte aus / Lamka gaśnie /
 Controllempje uit / LED nesvíti / Lampan släcks /
 Kontrolllampe slukket / Lysdiode slukket / Merkivalo palaa /
 指示灯熄灭 /