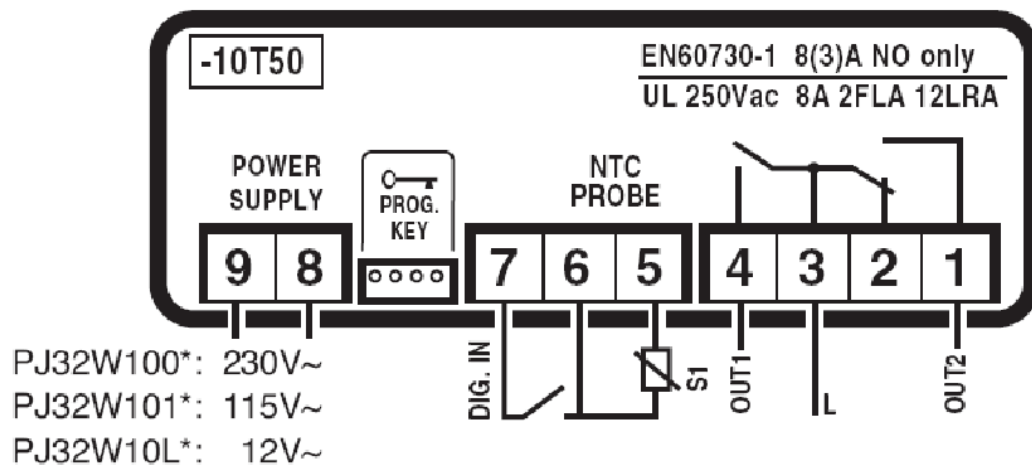


PJ32W10000

Régulateur 2 relais, alimentation 230Vac	
PJ32W00000	2 sorties 8A, pour 2 sondes NTC, programmable par clé, buzzer, livré avec connecteurs
PJ23W100000	2 sorties 8A, pour 1 sonde NTC, 1 entrée digitale, programmable par clé, buzzer, livré avec connecteurs

PJ32W10*



POWER SUPPLY = Alimentation électrique



S1 = Sonde 1

S2 = Sonde 2

OUT1 = Sortie Digitale 1

DIG.IN = Entrée digitale (contact)

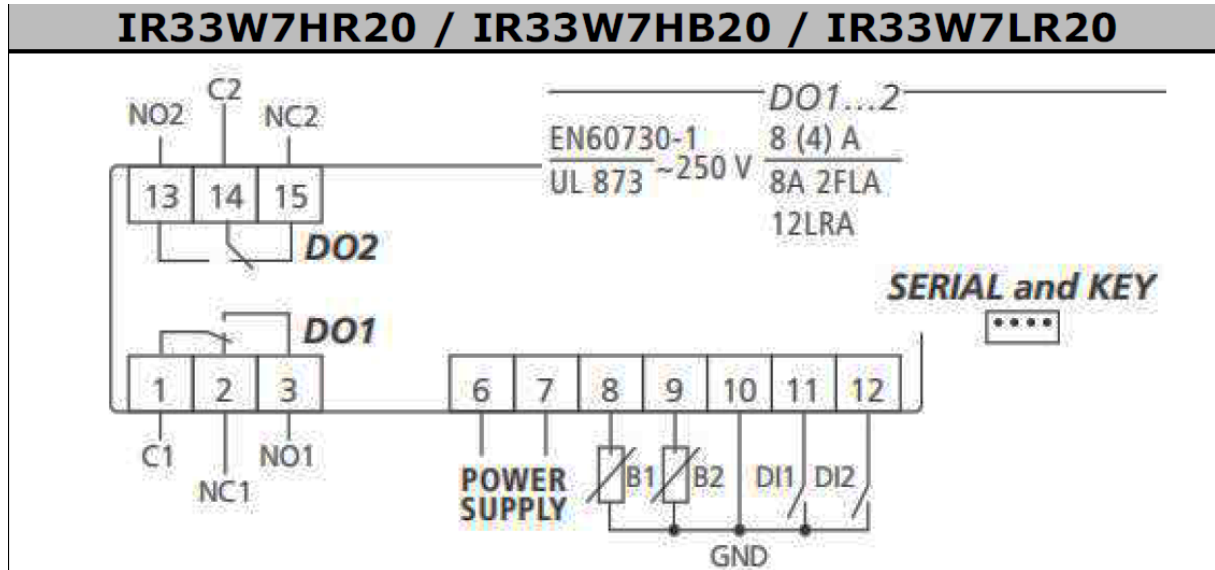
OUT2 = Sortie digitale 2



= Sortie d'alarme

Paramètre		Valeur initiale
P1	Différentiel régulateur	1
set1	Température limite départ eau glacée	8
set2	Température limite départ eau chaude	45
r1	Mode régulateur 1	1
r2	Mode régulateur 2	1
c0	Retard activation sorties	1
c1	Temps minimal d'allumage sorties	0
c2	Temps minimal de coupure sorties	6
c3	Inter verrouillage allumage	0
c4	Temps minimal allumage entre 2 sorties	199
dl	Mode de fonctionnement entrée numérique	1
H2	Mode sortie out 2	1

IR33W7...



POWER SUPPLY	Alimentation électrique	G0	Référence sortie PWM ou Analogique 0...10 Vdc
D01/D02/D03/D04	Sortie digitales 1/2/3/4 (relais 1/2/3/4)	C/NC/NO	Commun/Normalement fermé/normalement ouvert
A01/A02/A03/A04	Sortie PWM (pour SSR) Sortie analogique 0...10 Vdc	B1/B2	Sonde 1 / Sonde 2
Y1/Y2/Y3/Y4	Signal sortie PWM Signal sortie analogique 0...10 Vdc	DI1/DI2	Entrée digitale 1 Entrée digitale 2

Raccordement des bornes

PJ32	IR33
8 et 9	6 et 7
2	14
4	1
5	8
6	10
7	11

+ relier 3 et 15 pour mettre en série le contact normalement ouvert et le contact normalement fermé anciennement entre les bornes 2 et 4.

Paramétrage

PJ32			IR33		
Paramètre		Valeur	Paramètre		Valeur
P1	Différentiel pour la sortie 1 : 0 = 0.5 °c	1	P1	Différentiel point consigne 1	1
Set1	Point consigne 1	8	St1	Point consigne 1	8
Set2	Point consigne 2	45	St2	Point consigne 2	45
r1	Type de régulation pour la sortie 1	1	c0	Mode fonctionnement	2
r2	Type de régulation pour la sortie 2	1			
c0	Retard activation des sorties à la mise sous tension du régulateur	1	c56	Retard lors allumage	1
c1	Durée minimale de marche des sorties	0	c9	Temps minimum marche même sortie	0
c2	Durée minimum d'arrêt des sorties	6	C8	Temps minimum arrêt même sortie	6
c3	Habilitation gestion anti-conflit des points de consigne	0	N/A		
c4	Temps minimum entre activation des sorties	199	c6	Retard entre insertions de 2 sorties différentes	199
dl	Mode de fonctionnement de l'entrée digitale (DIG.IN) :	1	c29	Configuration entrée DI1	3
			P28	Temps retard alarme sonde B1	0
H2	Mode de fonctionnement de la sortie 2 (OUT2)		N/A		