



Le modèle et le code du produit (6 chiffres) sont imprimés sur l'étiquette présente à l'extérieur ou à l'intérieur du couvercle/compartiment piles. Il est possible que le manuel ne soit pas disponible dans la langue sélectionnée.

## Techno RT

**COD. 578120**



### DESCRIPTION DU PRODUIT

Ce produit est réalisé selon les normes EN 60730-2-9, ETSI EN 301 489-1 (RT R, RT VR), ETSI EN 300 200-2 (RT R, RT VR), en accord avec les directives CE applicables et entièrement fabriqué en Italie.

#### Specifications techniques

**Alimentation** Piles alcalines 2x1,5V LR03 (AAA)

**Durée des piles** > 1 an

**Puissance maximale absorbée** < 0.5W

**Maintien de l'horloge en l'absence de courant** >12h

**Débit maximal des contacts** 5A(1A) 250VAC

**Type d'action** 1B

**Classe** ErP I (+1%) - EU 811/2013

**Température ambiante maximale** 50°C

**Champ de visualisation de la température** 0°C÷39°C

**Champ de réglage de la température** 5°C÷35°C

**Résolution de la température** 0,1°C

**Sonde de température** NTC 100KΩ@25°C

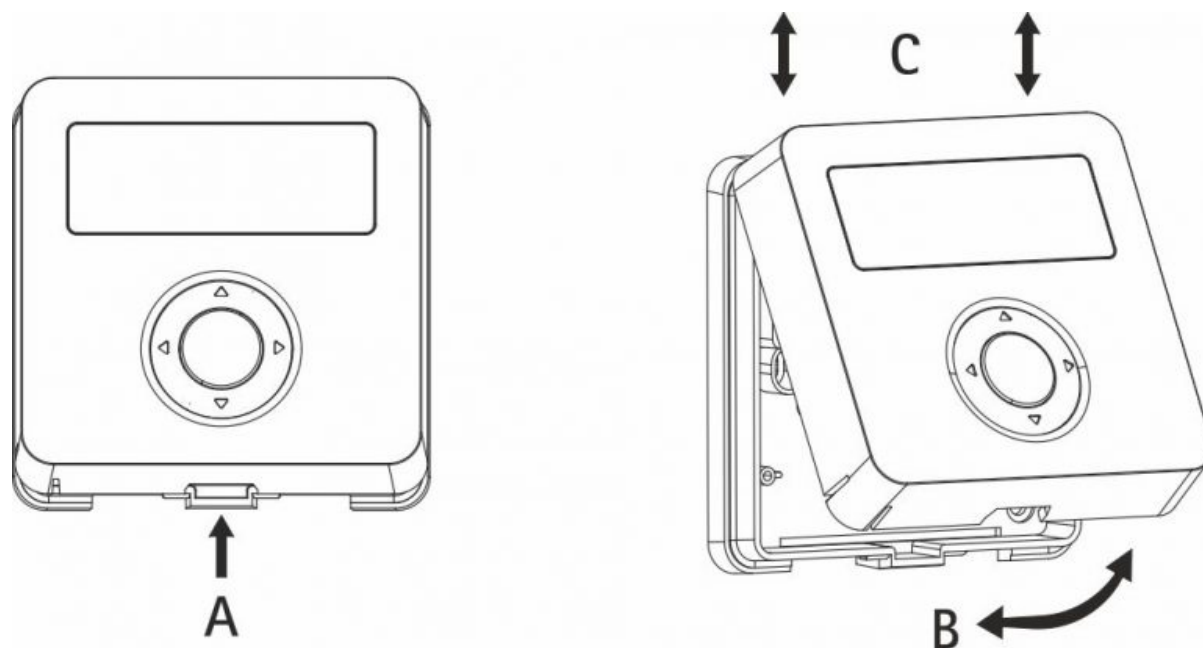
**Ecart de température** de 0,1°C à 2,0°C (standard 0,2°C)

We use cookies to ensure that we give you the best experience on our website. If you continue to use this site we will assume that you are happy with it

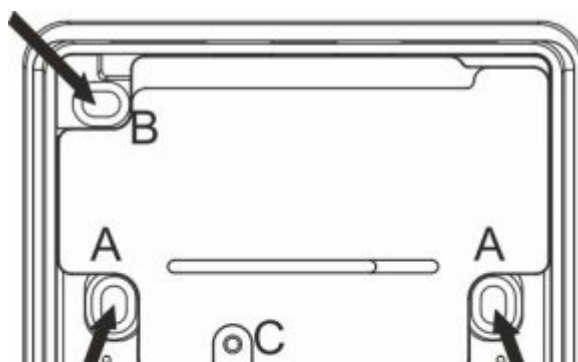
Ok Read more

**Montage** au mur

ATTENTION : Nous recommandons d'effectuer l'installation du dispositif en respectant scrupuleusement les normes de sécurité et les dispositions de loi en vigueur. Avant d'effectuer tout branchement, vérifier que l'interrupteur général est désactivé.

**MONTAGE****FIG. 1**

Installer le dispositif loin des sources de chaleur et des courants d'air, à environ 1,5 m du sol. Ouvrir le boîtier en appuyant sur la languette située sur le côté inférieur de la base (Fig. 1 A). Tourner la partie frontale vers le haut (Fig. 1 B) et la soulever légèrement pour la décrocher (Fig. 1 C).



We use cookies to ensure that we give you the best experience on our website. If you continue to use this site we will assume that you are happy with it

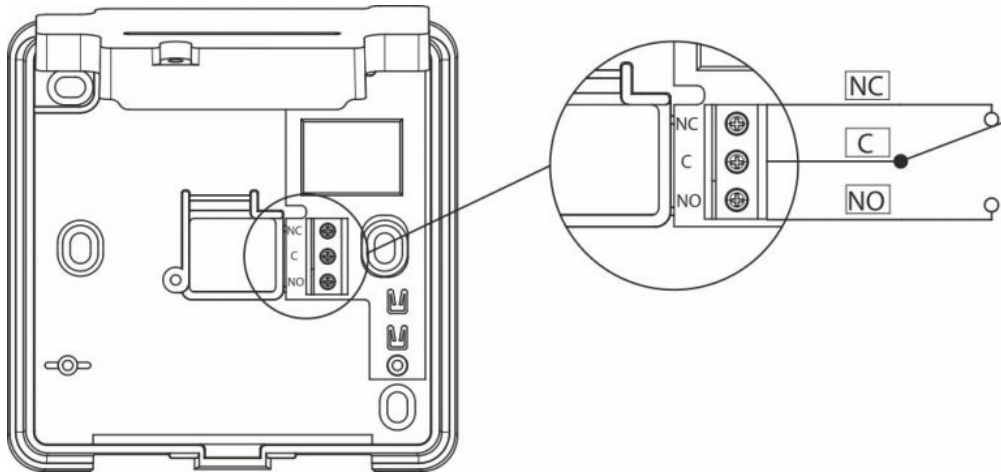
Ok [Read more](#)

A-A=60mm

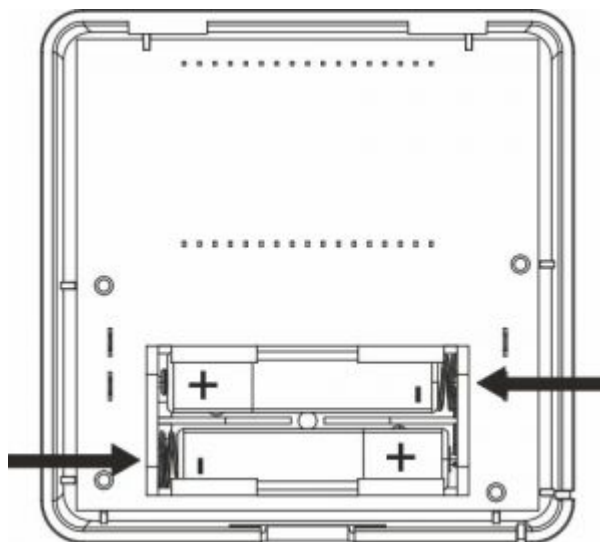
B-B=90mm

**FIG. 2**

Enlever la protection interne qui protège les bornes en dévissant la vis (Fig. 2 C) et en tournant le couvercle vers le haut. Fixer la base au mur en utilisant l'entraxe horizontal (Fig. 2 A-A) ou diagonal (Fig. 2 B-B).

**FIG. 4**

Faire passer les câbles à travers l'ouverture présente sur le fond et les brancher à la barrette de raccordement (Fig. 4) puis repositionner le couvercle interne en revissant la vis (Fig. 2 C).

**FIG. 3**


We use cookies to ensure that we give you the best experience on our website. If you continue to use this site we will assume that you are happy with it

Ok [Read more](#)

accrocher le crochet inférieur (Fig. 1 A) à la base.

---




## Remplacement des batteries

Quand le symbole  clignote (piles épuisées) il faut les remplacer. Procéder en suivant les instructions de la notice d'installation (Fig. 1 et Fig. 3). Remonter le couvercle sur la base avant d'effectuer une quelconque opération.

---

## DESCRIPTION DES COMMANDES ET FONCTIONNEMENT

---

Les commandes sont composées d'une bague à quatre positions identifiées par les flèches    avec une touche centrale OK. Presser la bague au niveau des flèches pour activer une seule touche à la fois. Appuyer sur la touche OK au centre. Utiliser les touches flèche pour modifier les valeurs de temps et de température ou sélectionner les options, la touche centrale OK confirme les paramètres.




---

### Premier démarrage (Fig.5)



FIG. 5

#### Programmer l'horloge

- Régler le format 24H ou 12H avec , puis OK.
- Régler l'heure avec , puis OK.
- Régler les minutes avec , puis OK.
- L'écran affiche OFF et l'horloge.

---

### Mode off (Fig.6)

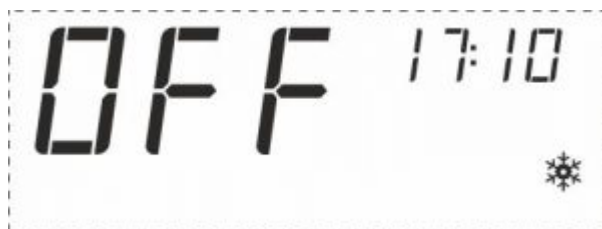


FIG. 6

We use cookies to ensure that we give you the best experience on our website. If you continue to use this site we will assume that you are happy with it

Ok [Read more](#)

◀ pour passer de OFF au mode activé et vice-versa.  
Presser 10 secondes la touche OK pour accéder au Menu Installateur.

## Mode de fonctionnement (Fig.7)



**FIG. 7**

La température ambiante mesurée est toujours en premier plan.  
Appuyer sur OK pour visualiser en haut à droite l'horloge ou la température programmée.

Presser ▶ pour choisir la température Comfort (standard) ou Economy (ECO). Presser ▲ pour modifier les valeurs programmées et mémorisées.

Standard Comfort : HIVER = 20,0°C / ÉTÉ = 25,0°C

Standard ECO : HIVER = 16,0°C / ÉTÉ = 28,0°C

Mode saison hiver ❄️

La température Comfort est plus haute que la température Economy ( $t_1 > t_2$ ). Le chauffage s'active quand

$T_{amb} < T_{set}$  🔥

Mode saison été ☀️

La température Comfort est plus basse que la température Economy ( $t_1 < t_2$ ). La climatisation s'active quand

$T_{amb} > T_{set}$  🌀.

## Menu installateur (Fig.9)



**FIG. 9**

En mode OFF, presser pour 10 secondes la touche OK pour accéder au Menu Installateur.

Presser ◀ ▶ pour sélectionner les options;

Presser ▲ pour modifier les valeurs;

We use cookies to ensure that we give you the best experience on our website. If you continue to use this site we will assume that you are happy with it

Ok Read more

- Attendre 4 secondes pour la réinitialisation automatique. Réinitialiser les valeurs d'usine.

Presser OK pour quitter le menu installateur.

---

**IMIT CONTROL SYSTEM s.r.l.**

Via Varallo Pombia,19

Castelletto Sopra Ticino (NO)

Tel (+39)0331941600

Fax (+39)0331973100

P.IVA IT02223920063

www.imit.it - info@controlsys.it

We use cookies to ensure that we give you the best experience on our website. If you continue to use this site we will assume that you are happy with it

Ok    Read more

